

SL90

MOBILE STAGE

SL90 Faststage

Technische Daten

Bühnenboden BxT:	5.96 x 3.96m
Bühnenoberkante:	0.90 - 1.20 m
Bühnenbelastung:	350 kg/m ²
Dach BxT:	6.00 x 4.69 m
Lichte Höhe:	3.41 m
Max. Gesamthöhe:	5.00m
Max. Rigginglast:	2520 kg
Gewicht Anhängerzug:	6100 kg

Windzulassung

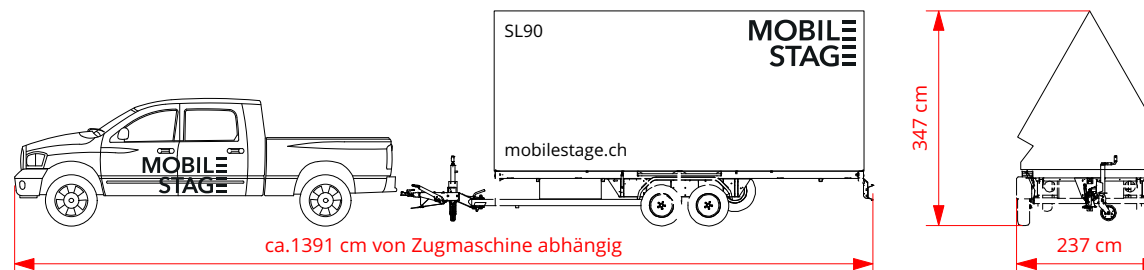
geschlossene Seitenwände:	64 km/h
offene Seitenwände:	108 km/h

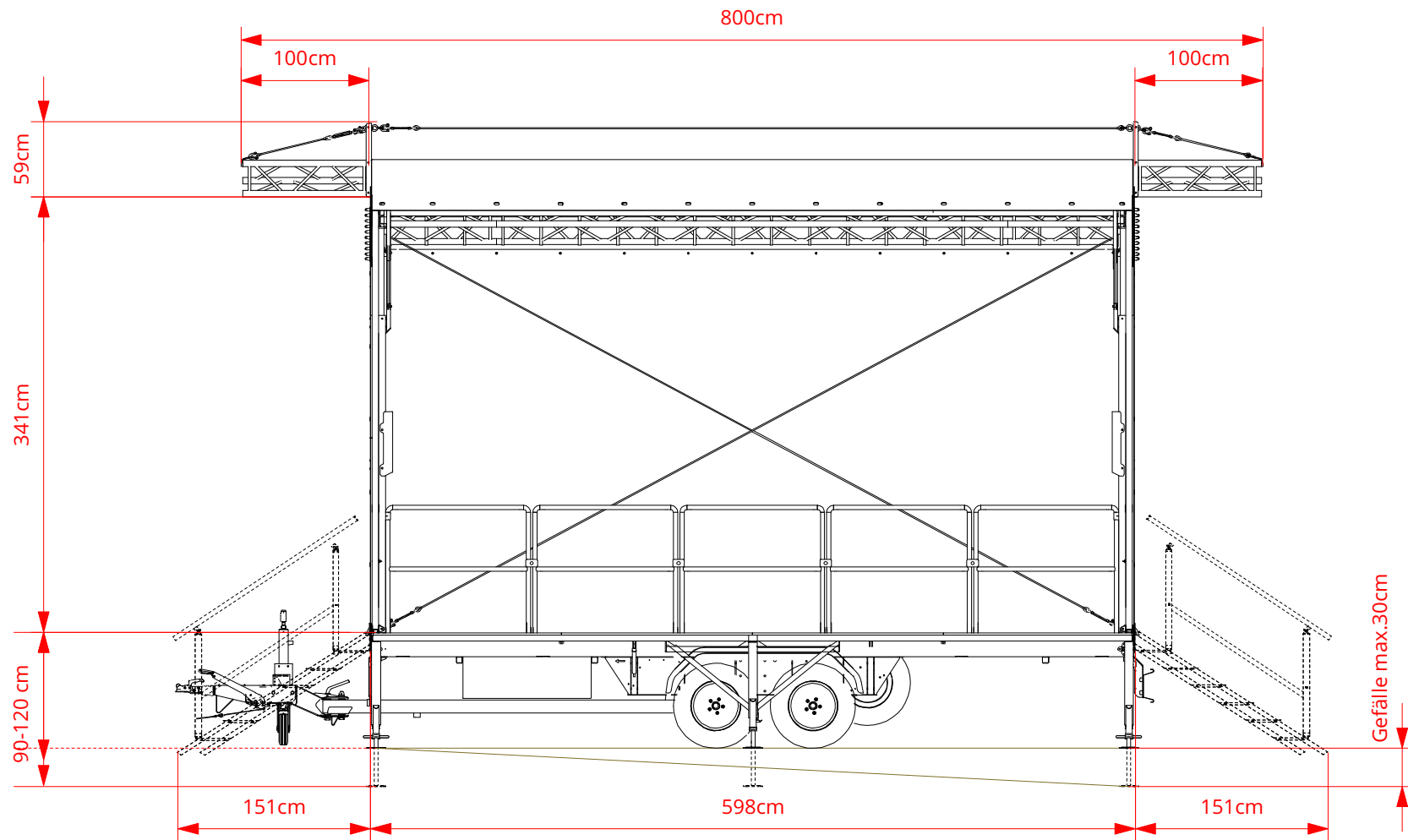
Geländevoraussetzungen

- tragfähiger und verdichteter Untergrund oder Bodenplatten
- Anfahrt mit Anhängerzug muss möglich sein
- maximaler Geländeunterschied 30cm (grössere Gefälle auf Anfrage)

Installation inkl. Nivellierung

- ca. 1 h mit 1 Techniker und 1 Helfer





Mobile Stage SL90

Venue / Location

Auftrags-Nr.

Eventdatum

101 Ansicht Front

Masstab
1:50

Format
A4

Auftraggeber:

Projektleiter / Kundenberater: -

Datum gez.: -

Gezeichnet: -

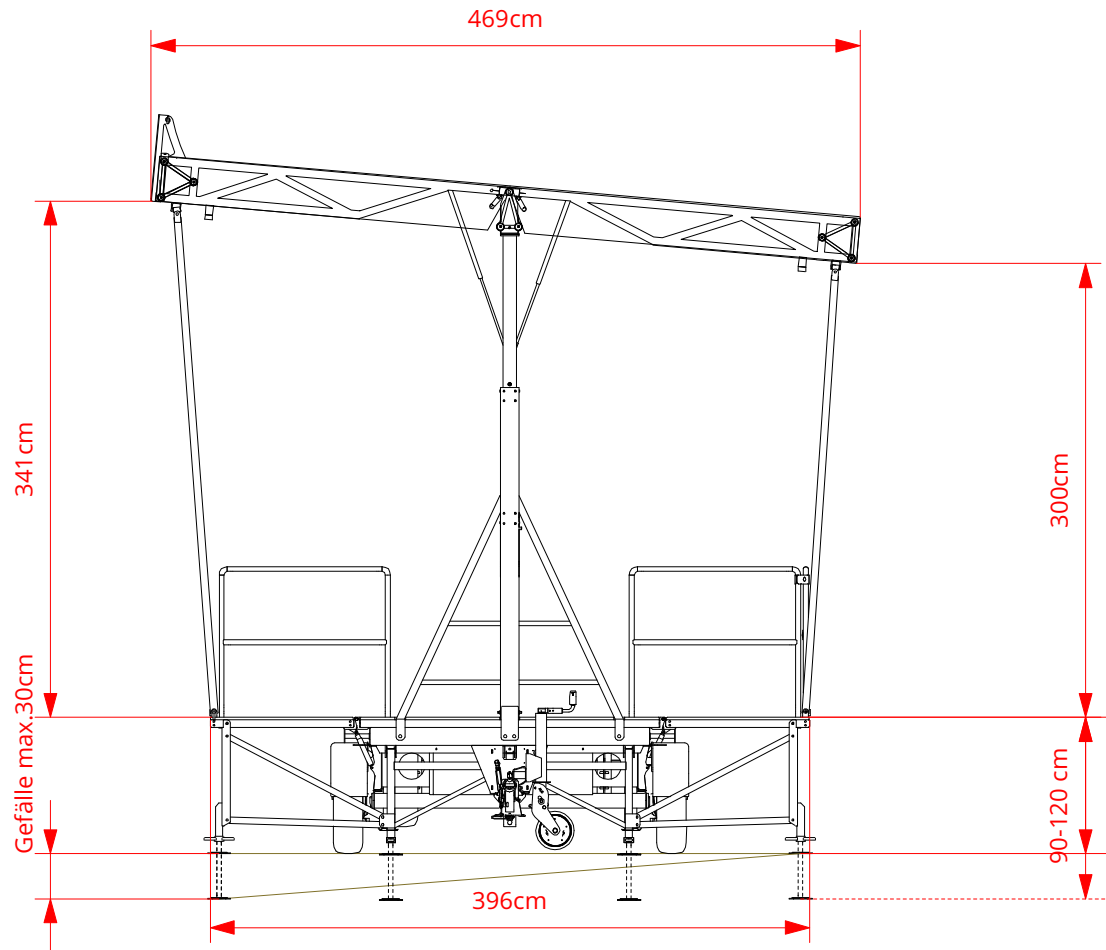
Index: v0

Druckdatum: 1.2.19

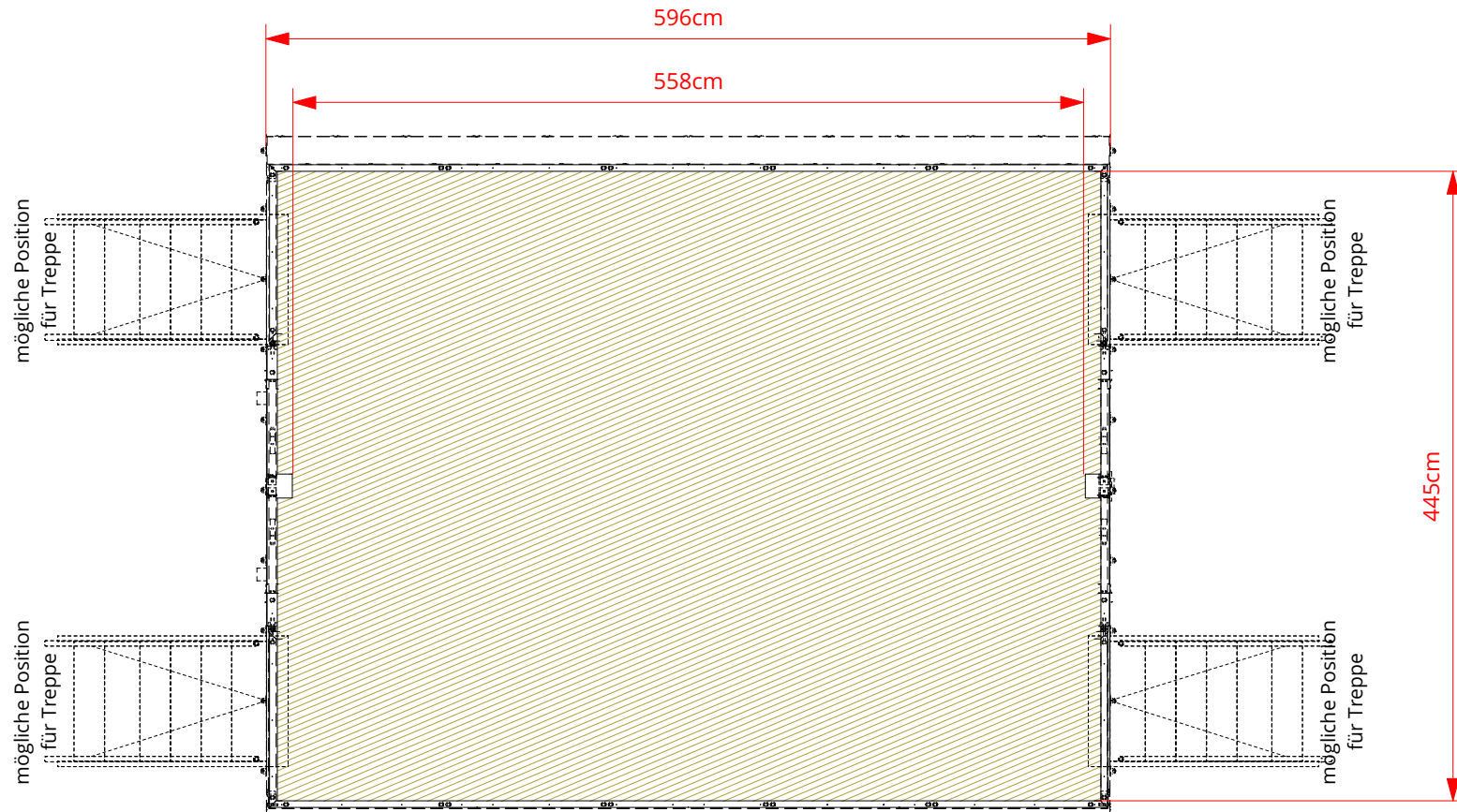
Mobilestage GmbH
Wässermattstrasse 7
CH-5000 Aarau

Tel. +41 62 855 20 55
www.mobilestage.ch
info@mobilestage.ch

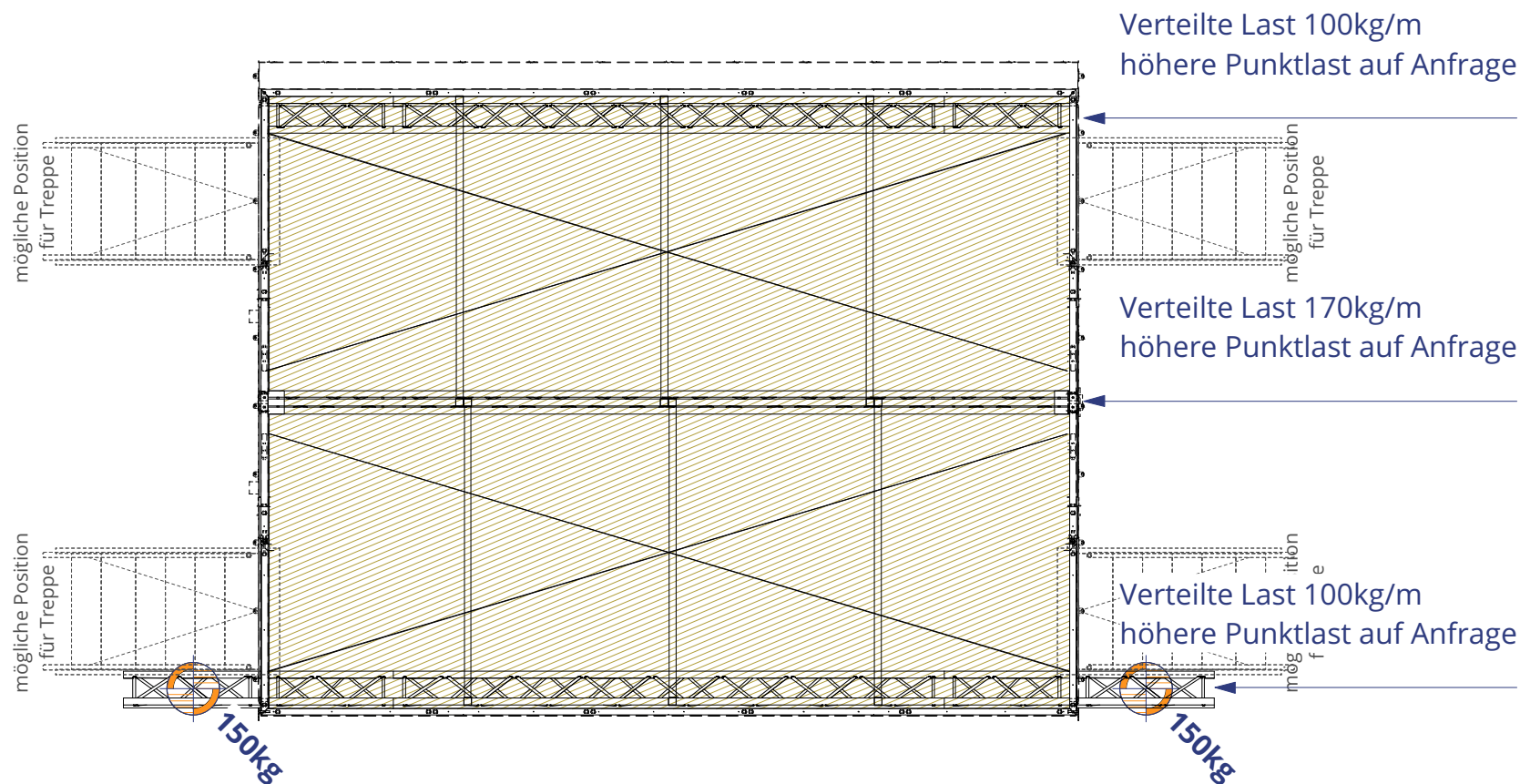
**MOBILE
STAGE**



Mobile Stage SL90		Auftrags-Nr.	Eventdatum
Venue / Location		Masstab 1:50	Format A4
102 Ansicht Seite		Projektleiter / Kundenberater: -	
Auftraggeber:	Datum gez.: -	Index: v0	Druckdatum: 1.2.19
Gezeichnet: -			
Mobilestage GmbH Wässermattstrasse 7 CH-5000 Aarau		Tel. +41 62 855 20 55 www.mobilestage.ch info@mobilestage.ch	
		MOBILE STAGE	



Mobile Stage SL90		Auftrags-Nr.	Eventdatum
Venue / Location		Masstab	Format
103 Grundriss Bühne		1:50	A4
Auftraggeber:		Projektleiter / Kundenberater: -	
Datum gez.: -	Gezeichnet: -	Index: v0	Druckdatum: 1.2.19
Mobilestage GmbH Wässermattstrasse 7 CH-5000 Aarau		Tel. +41 62 855 20 55 www.mobilestage.ch info@mobilestage.ch	
		MOBILE STAGE	



Mobile Stage SL90

Venue / Location

Auftrags-Nr.

Eventdatum

104 Grundriss Riggingpunkte

Masstab
1:50

Format
A4

Auftraggeber:

Projektleiter / Kundenberater: -

Datum gez.: -

Gezeichnet: -

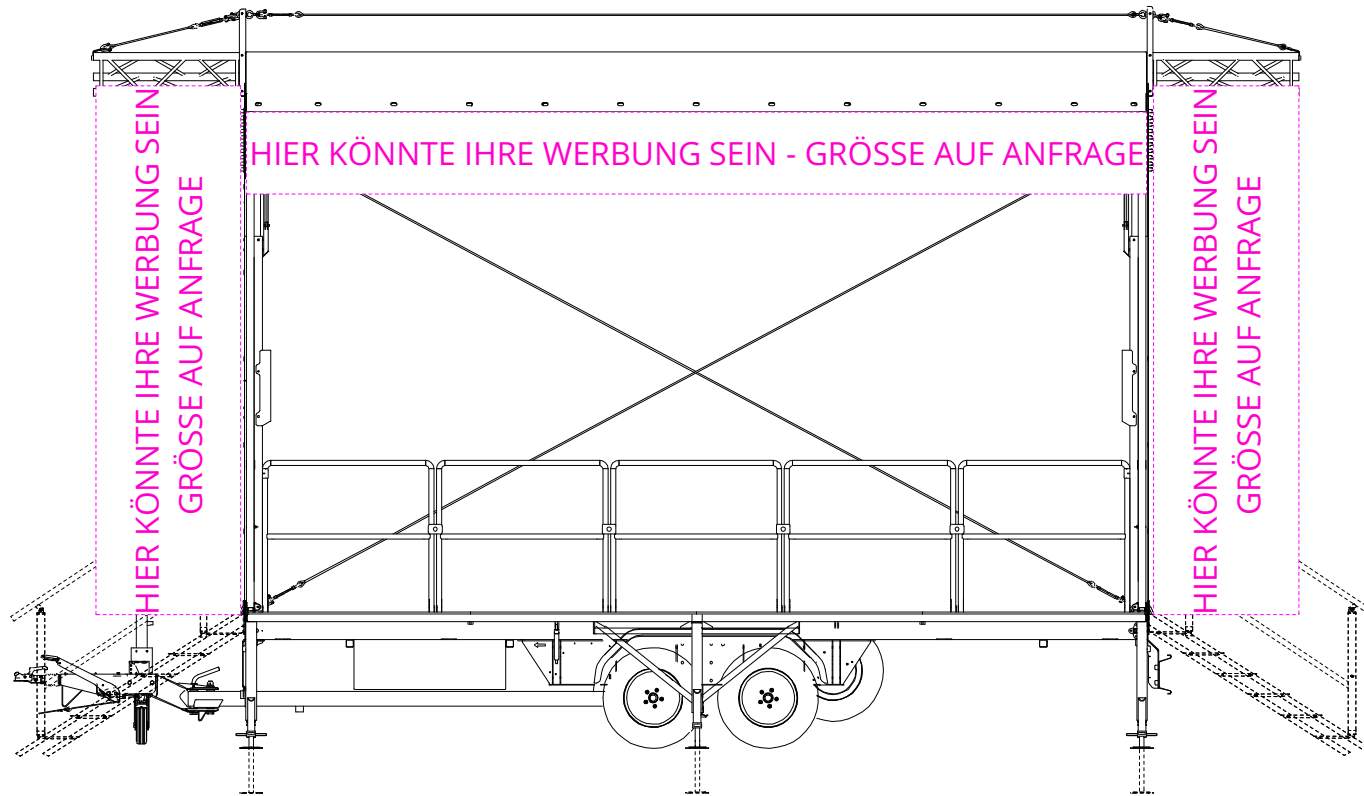
Index: v0

Druckdatum: 1.2.19

Mobilestage GmbH
Wässermattstrasse 7
CH-5000 Aarau

Tel. +41 62 855 20 55
www.mobilestage.ch
info@mobilestage.ch

**MOBILE
STAGE**



Mobile Stage SL90		Auftrags-Nr.	Eventdatum
Venue / Location			
105 Brandingflächen		Masstab 1:50	Format A4
Auftraggeber:		Projektleiter / Kundenberater: -	
Datum gez.: -	Gezeichnet: -	Index: v0	Druckdatum: 1.2.19
Mobilestage GmbH Wässermattstrasse 7 CH-5000 Aarau		Tel. +41 62 855 20 55 www.mobilestage.ch info@mobilestage.ch	

**MOBILE
STAGE**

